

Wichtige Hinweise:

- Bitte halten Sie sich an die folgenden Installationsanweisungen. Wir übernehmen keine Haftung für Schäden und Verluste, die durch unsachgemäße Installation entstehen.
- Bitte bestätigen Sie die Befestigungsposition der Spülkasteneinheit vor der Installation und ermitteln Sie den fertigen Bodenniveauabschluss. Zeichnen Sie die FEL-Linie an der Montagewand und verwenden Sie diese als Basislinie ab dem NULLPUNKT (0).
- Die Anleitungen wurden auf Basis der aktuellen Produktspezifikationen erstellt. Wir behalten uns das Recht vor, Änderungen an Verpackung und Spezifikationen ohne vorherige Ankündigung vorzunehmen.

HINWEISE:

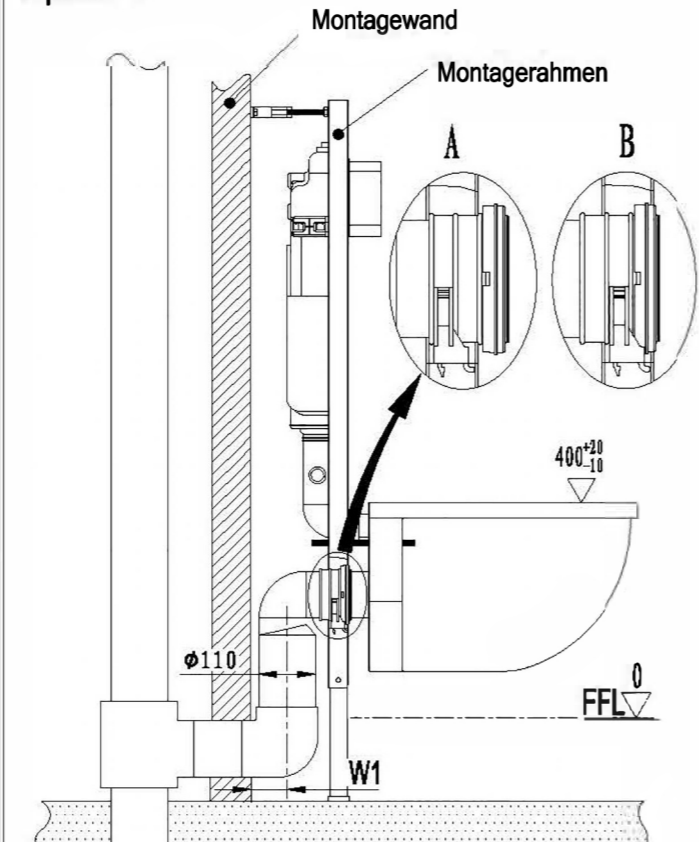
- Vor dem Mauern montieren.
- Alle Maßangaben in MM.
- Folgen Sie dem Materialprodukt – sollte eine Abweichung von der Zeichnung vorliegen.

ffiffl ∇ = FINISHED FLOOR

1. Anordnung des Abflusssystem

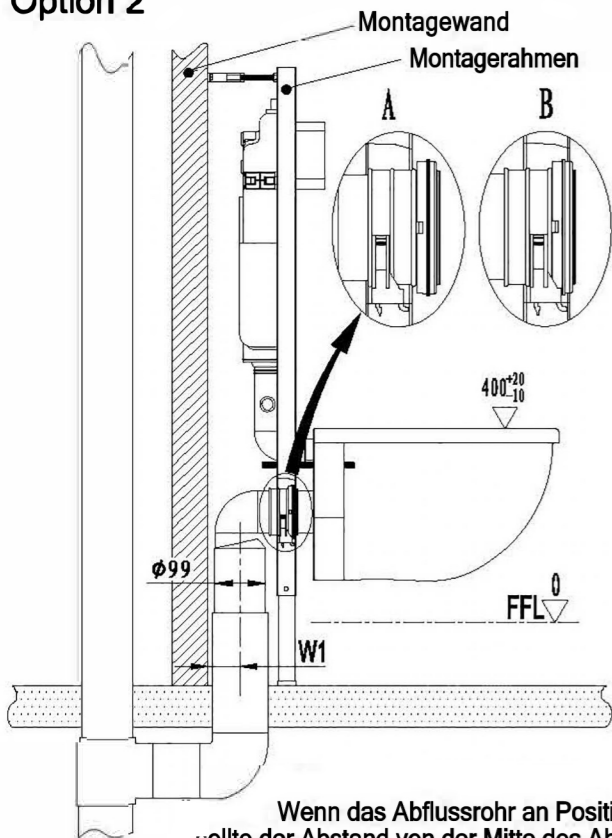
Die Zeichnungen 1 bis 3 zeigen drei verschiedene Installationssysteme für das Abflussrohr. Der Kunde sollte je nach Lage des Abflussanschlusses das geeignete Installationssystem wählen. Wenn der Abflussanschluss nicht in eines der drei Systeme passt, sollte der Kunde einem der drei Entwässerungssystem-Layouts folgen, um eine korrekte Installation der verdeckten Spülkasteneinheit zu ermöglichen.

Option 1



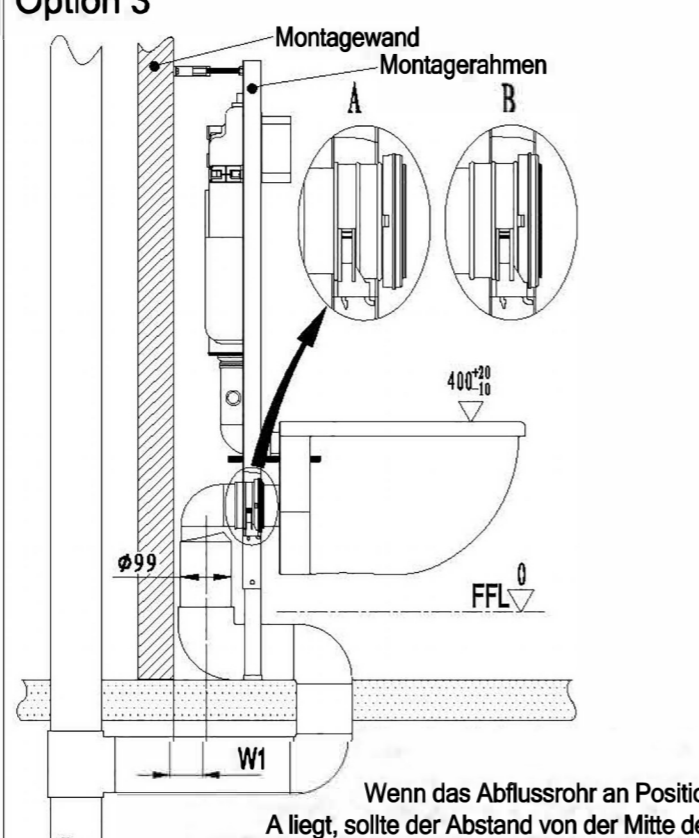
Wenn das Abflussrohr an Position A liegt, sollte der Abstand von der Mitte des Abflussrohrs zur Montagewand (W1) 70-100 mm betragen. Wenn das Abflussrohr an Position B liegt, sollte der Abstand von der Mitte des Abflussrohrs zur Montagewand (W1) 70-80 mm betragen.

Option 2



Wenn das Abflussrohr an Position A liegt, sollte der Abstand von der Mitte des Abflussrohrs zur Montagewand (W1) 70-100 mm betragen. Wenn das Abflussrohr an Position B liegt, sollte der Abstand 70-80 mm betragen.

Option 3

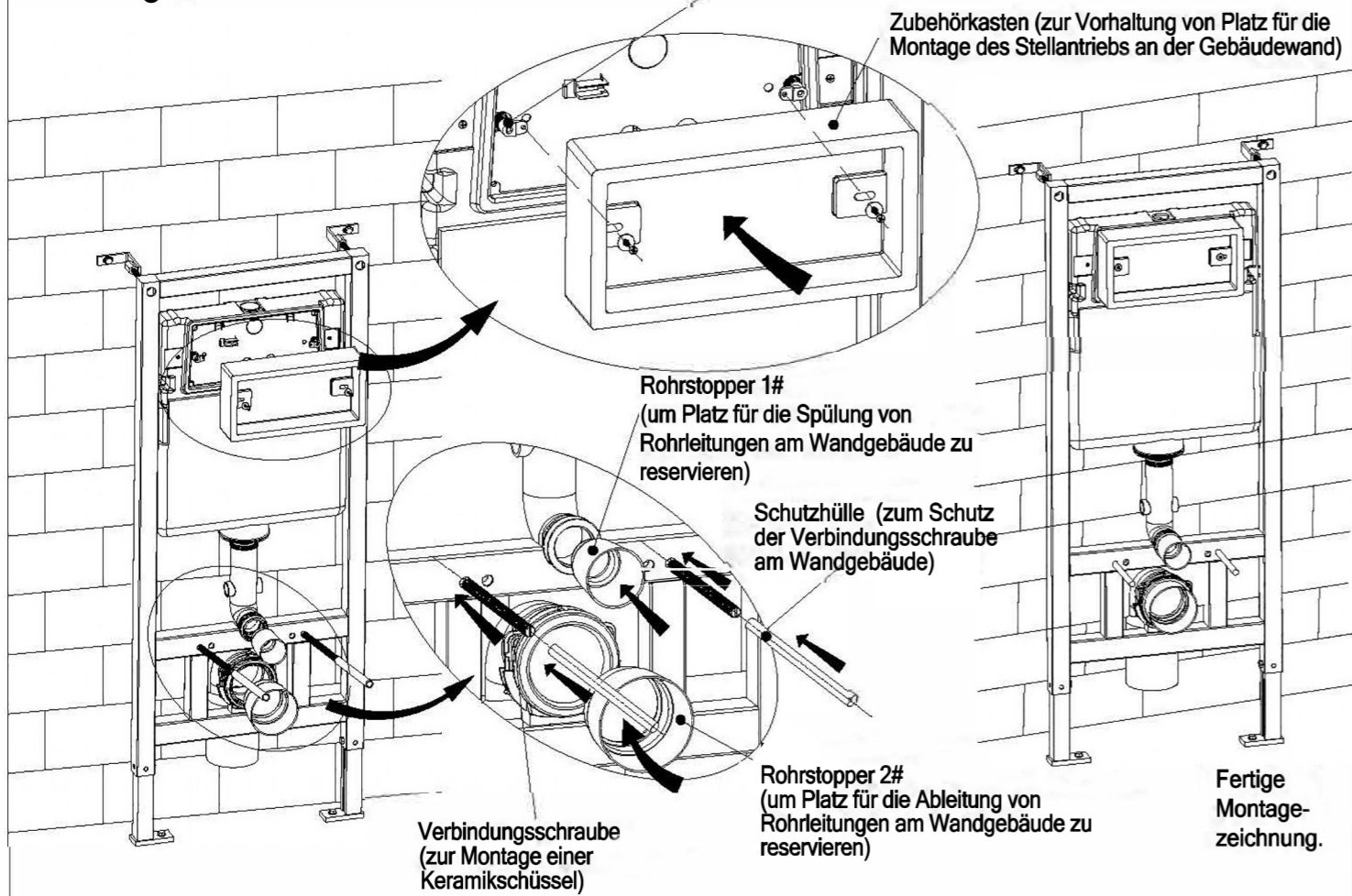


Wenn das Abflussrohr an Position A liegt, sollte der Abstand von der Mitte des Abflussrohrs zur Montagewand (W1) 70-100 mm betragen. Wenn das Abflussrohr an Position B liegt, sollte der Abstand 70-80 mm betragen.

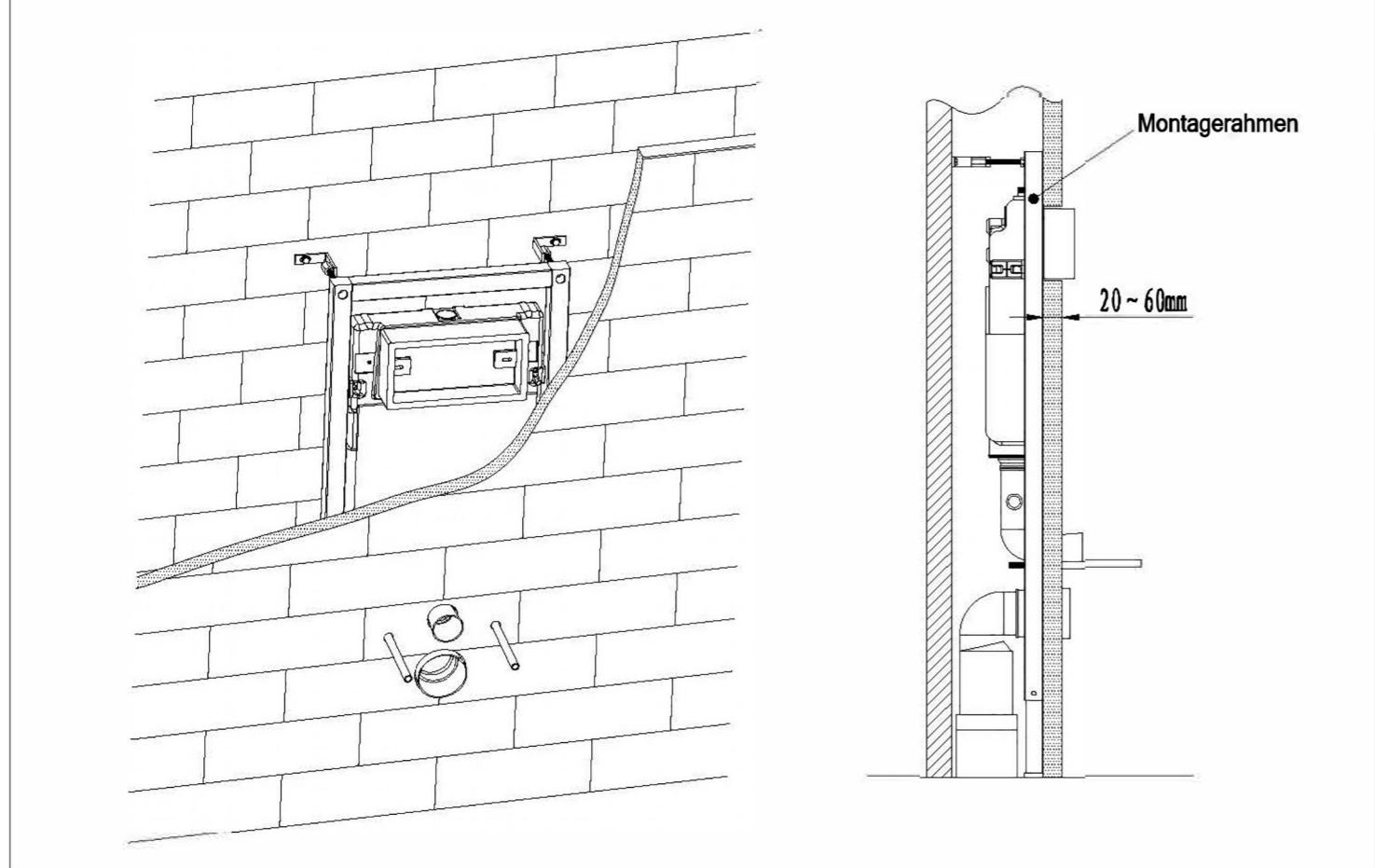
9. Montage der Keramikschüssel

<p>①</p> <p>Gerades Rohr vollständig in den Spülkastenauslass einführen und Anschlussrohr in den Abflussauslass.</p>	<p>②</p> <p>Linien wie in der obigen Abbildung gezeigt einzeichnen.</p>	<p>●</p> <p>Schmiermittel auf die Gummidichtungen des geraden Rohrs und des Anschlussrohrs auftragen, dann in die Keramiklöcher einführen.</p>
<p>④</p> <p>Linien wie in der obigen Abbildung einzeichnen.</p>	<p>⑤</p> <p>Gemäß der Zeichnung: L1 ist der Abstand zwischen den beiden Linien am geraden Rohr. L2 ist der Abstand zwischen den beiden Linien am Anschlussrohr. Gerades Rohr und Anschlussrohr wie in der Zeichnung gezeigt abschneiden.</p>	<p>⑥</p> <p>Schnittfläche polieren, um den Fasenwinkel gemäß Zeichnung zu erhalten, und entgraten.</p>
<p>⑦</p> <p>Schutzmantel außerhalb der Wand mit einem Messer abschneiden. Schmiermittel auf die Verbindungsfläche des geraden Rohrs und des Anschlussrohrs auftragen.</p>	<p>⑧</p> <p>Länge der Verbindungsschraube auf $d+20$ mm einstellen.</p>	<p>⑨</p> <p>Zuerst das Anschlussrohr in den Abflussauslass und das gerade Rohr in das Keramikloch einführen.</p>
<p>⑩</p> <p>Keramikschüssel montieren.</p>	<p>⑪</p> <p>Schüssel anschrauben und die zusätzliche Unterlegscheibe entfernen.</p>	<p>⑫</p> <p>Den Spalt mit weißem Zement oder Glaskleber auffüllen.</p>

7. Montage des Installationszubehörs

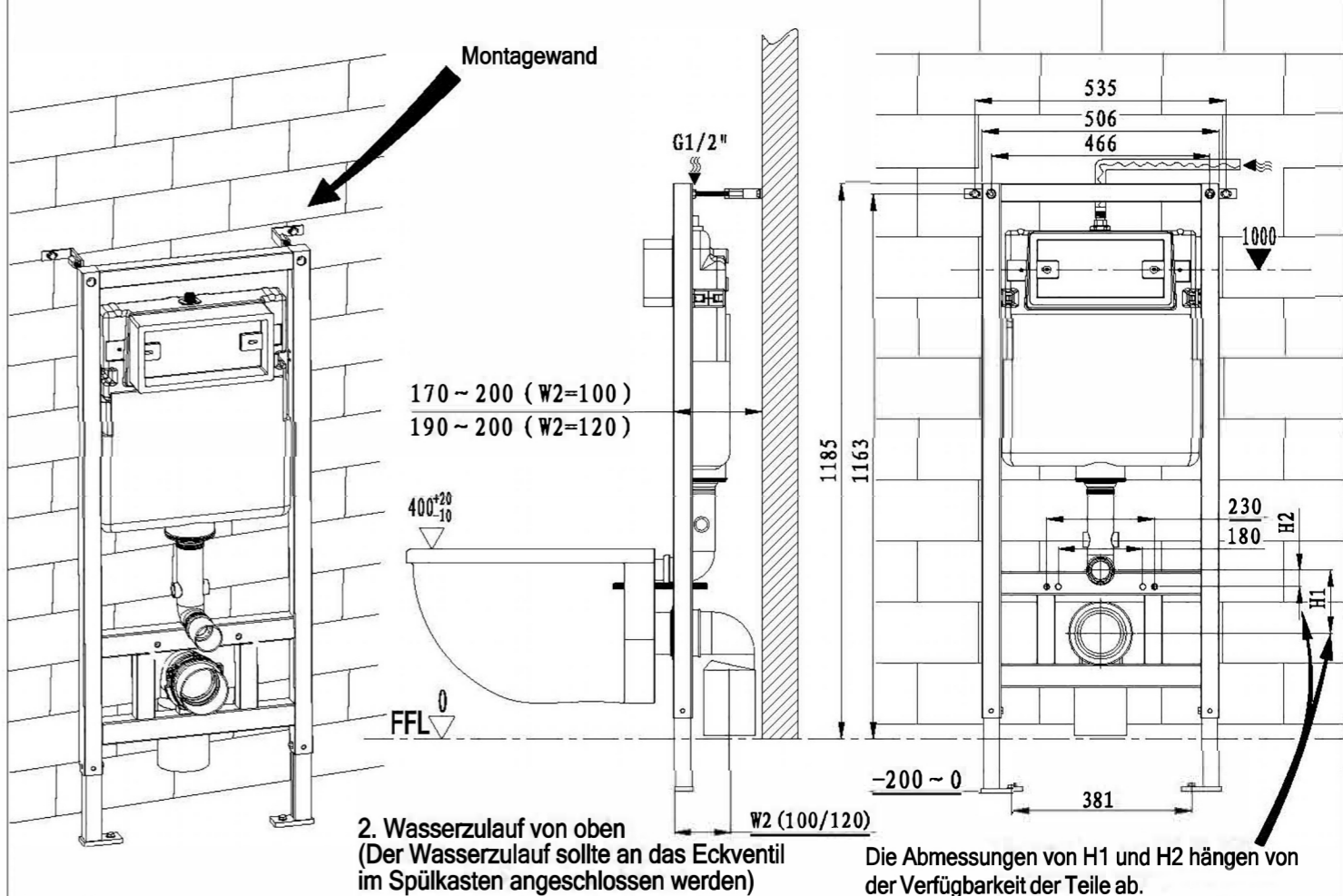
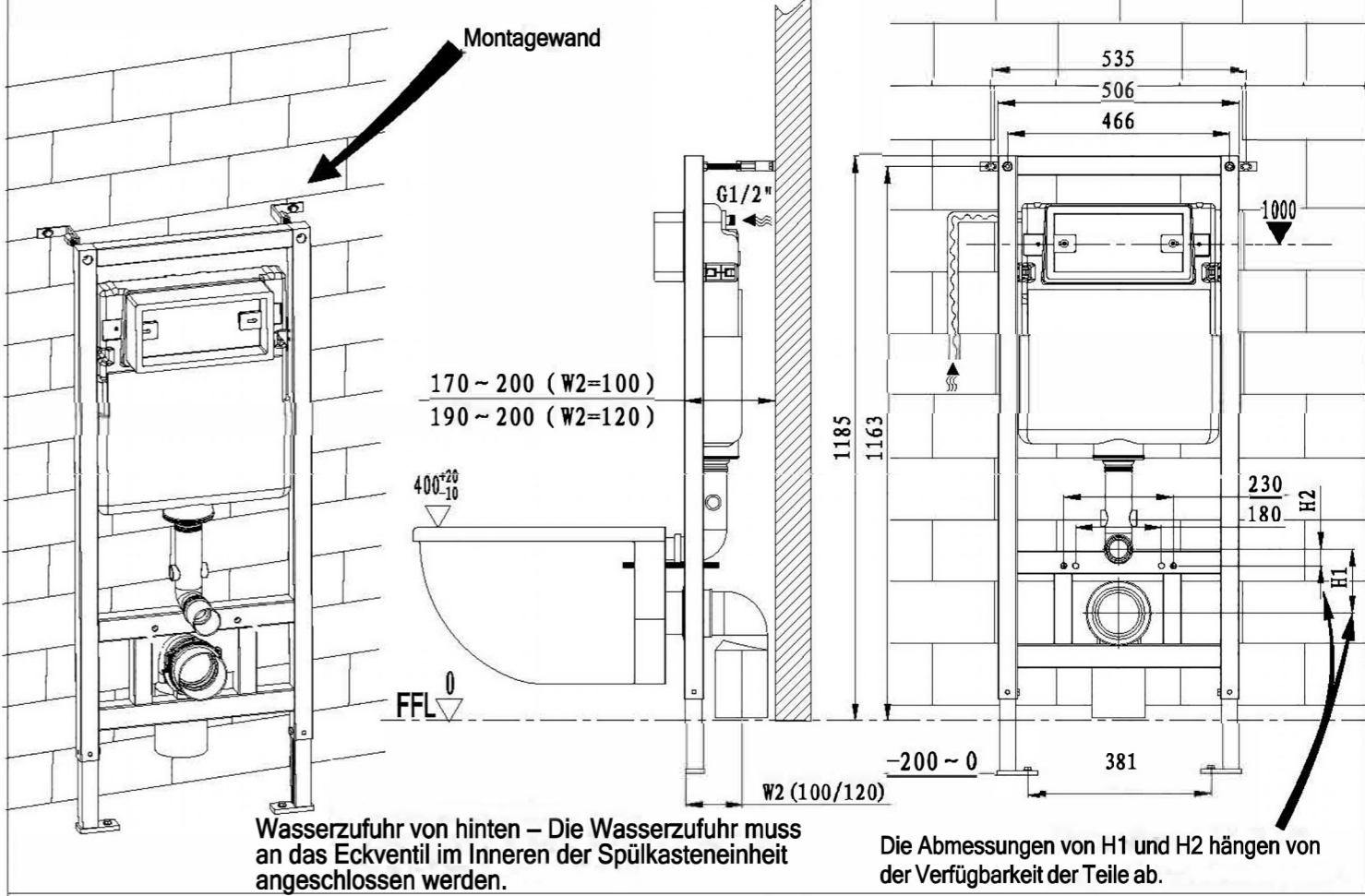


8. Wandstärkenbereich 20~60 mm (von der Rahmenseitenfläche bis zur fertigen Wand)



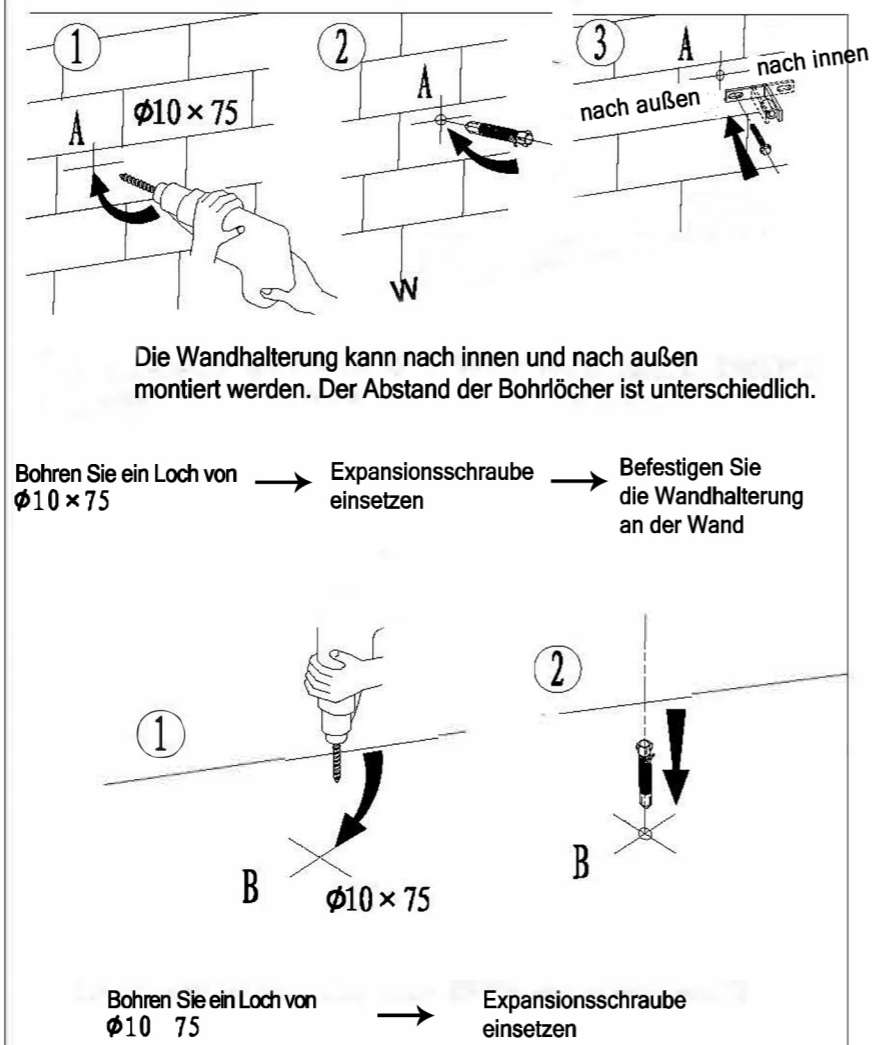
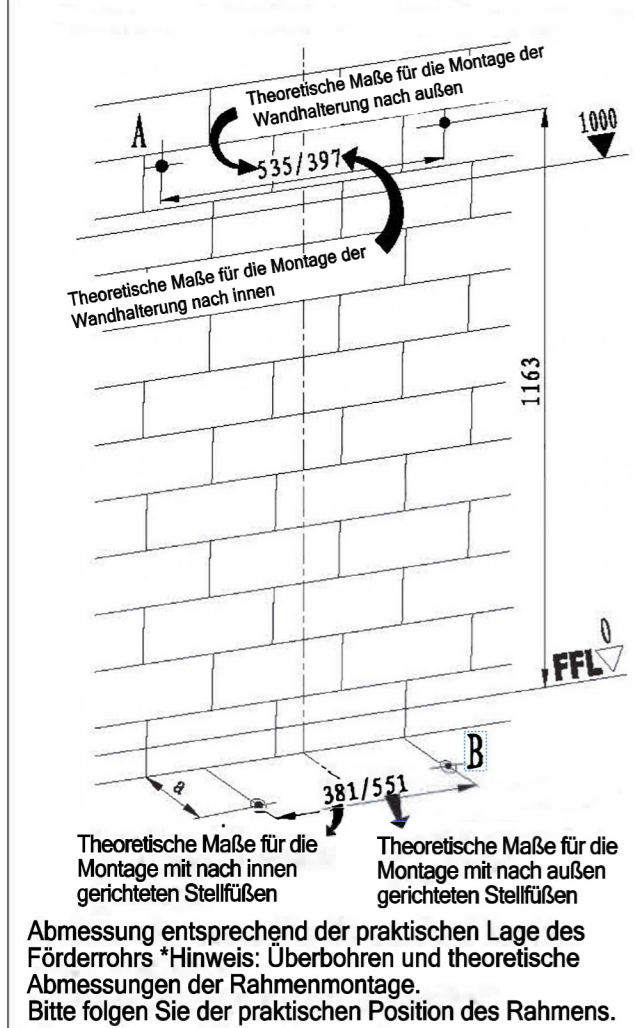
AVINOVA

2. Allgemeine Maße und Wasseranschlusszeichnung

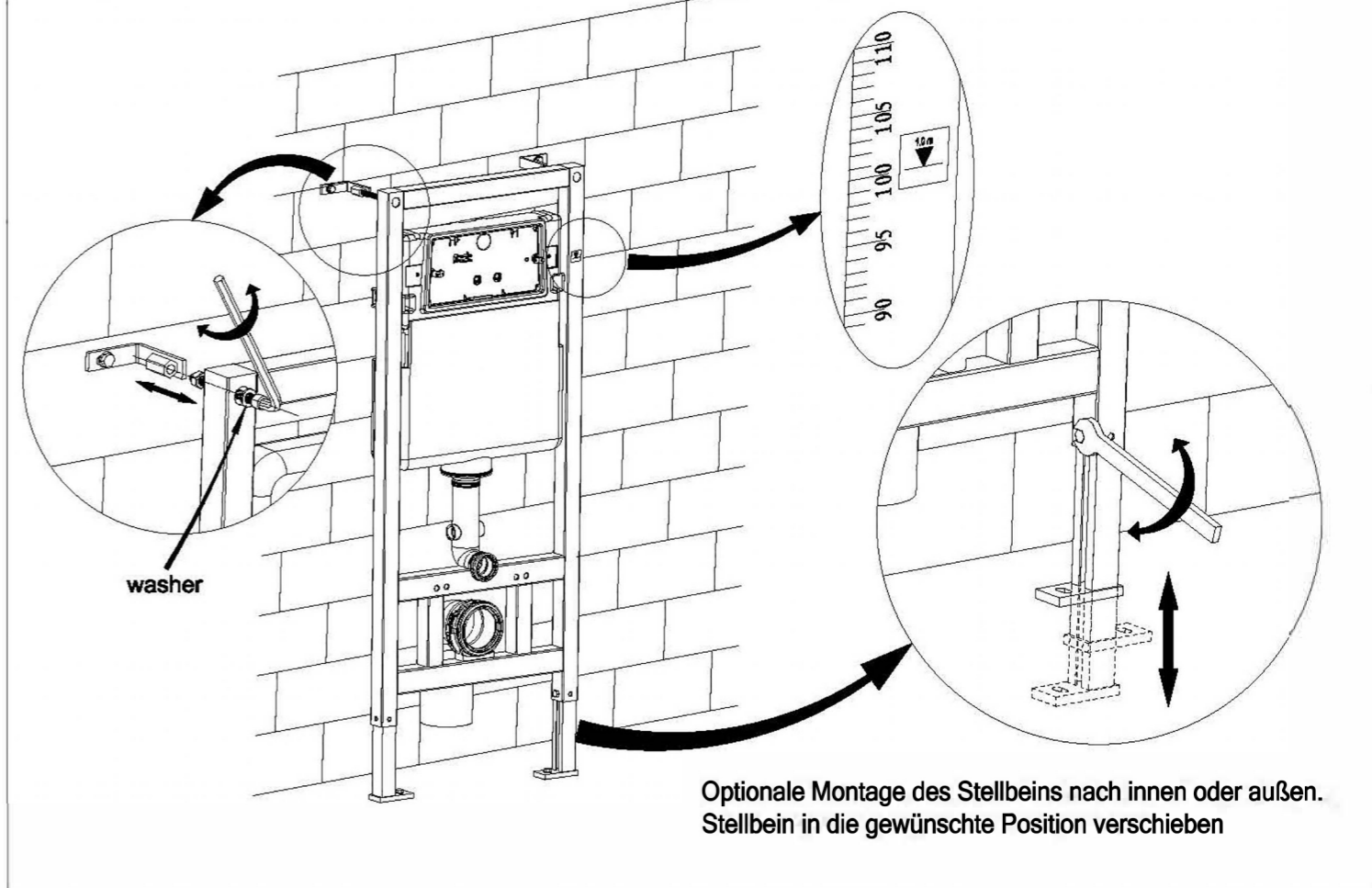


AVINOVA

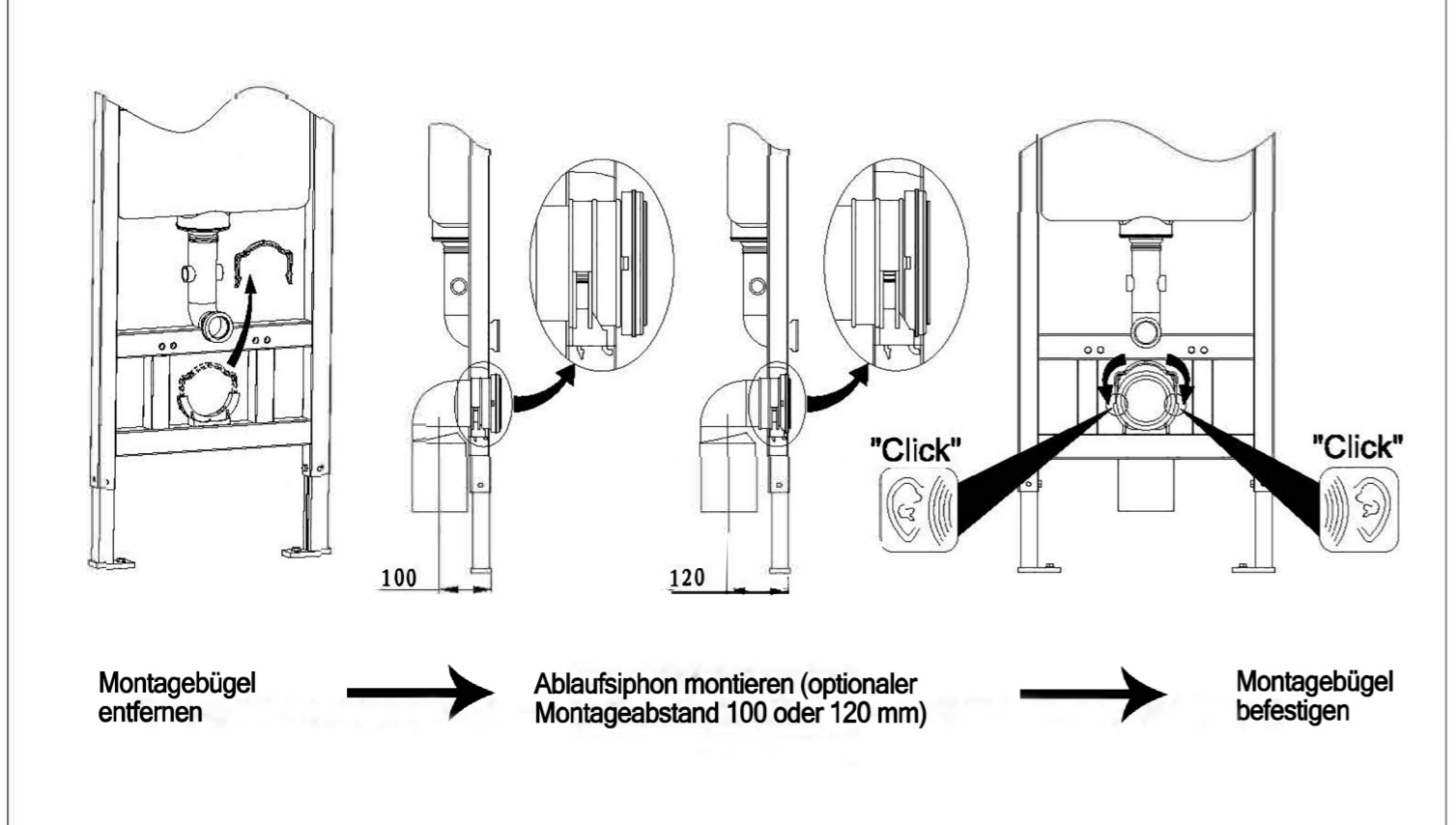
3. Bohren Sie Löcher in die Wand und den Boden und bringen Sie die Befestigungsschrauben an.



5. Einstellung der Innensechskantschrauben und Bodenbefestigungszubehör



4. Einbau eines Abflusssiphons



6. Einstellung und Befestigung des Montagerahmens

